

Phonak Lyric™ 4

Manual de reposição do Lyric pelo usuário



⚠ Estas instruções não substituem, mas complementam o manual do usuário do Lyric4 (referência 029-0836-02).



Uma marca Sonova

PHONAK
life is on

Este manual do usuário é válido para o seguinte modelo de aparelho auditivo:

Modelo com fio
Lyric4

Marca CE aplicada
2020



Índice

Seu aparelho auditivo

1. Reposição do Lyric pelo usuário 5

Mais informações

2. Informações e explicações sobre os símbolos 27
3. Informações importantes sobre a segurança 32

Obrigado por escolher o Lyric, o primeiro aparelho auditivo de uso prolongado 100% invisível e com a possibilidade de reposição do Lyric pelo usuário.

O Lyric requer menos manipulação em comparação com os aparelhos auditivos convencionais. Com a reposição do Lyric pelo usuário, o usuário de Lyric não precisará de tantos retornos ao seu profissional de saúde auditiva para reposição do aparelho, o que facilitará a sua vida.

O Lyric proporciona benefícios valiosos para a sua vida cotidiana.

Seus aparelhos auditivos foram desenvolvidos pela Phonak – líder mundial em soluções auditivas com base em Zurique, Suíça.

Leia este manual do usuário com atenção para de realizar a reposição do seu Lyric com segurança. Em caso de dúvidas, consulte o seu profissional de saúde auditiva.

Phonak – life is on
www.phonak.com

1. Reposição do Lyric pelo usuário

O procedimento padrão para a adaptação reposição do Lyric é realizado pelo seu profissional de saúde auditiva.

Como alternativa, o seu profissional de saúde auditiva especializado em Lyric pode mostrar o procedimento de reposição do Lyric feito por você, que possibilita que você mesmo substitua o dispositivo.

A reposição do Lyric pelo usuário oferece diversas vantagens. Em primeiro lugar, não é necessário se deslocar até o seu profissional de saúde auditiva sempre que precisar de novos dispositivos, pois você mesmo será capaz de realizar a substituição. Em segundo lugar, o fato de ter dispositivos de substituição garante a você um maior benefício com os seus aparelhos auditivos. Isso também proporciona um controle maior sobre a sua audição, independentemente de onde você estiver.

Observe que a reposição do Lyric pelo usuário não substitui todas as visitas ao seu profissional de saúde auditiva, somente uma em cada duas visitas. Isso garantirá que você se beneficie de um serviço eficiente de acompanhamento fornecido pelo seu profissional de saúde auditiva.

1.1 Kit de reposição do Lyric pelo usuário

O seu profissional de saúde auditiva fornecerá um kit de reposição do Lyric pelo usuário.

Este kit contém:

- Caixa de transporte
- Caso você utilize o Lyric nos dois ouvidos, são fornecidos dois dispositivos Lyric pré-programados. Os aparelhos estarão desligados e identificados claramente com os lados esquerdo e direito
- Caso você utilize o Lyric em apenas um ouvido, você receberá um dispositivo Lyric pré-programado e desligado
- SoundLync™ (ferramenta de remoção e controle remoto)
- Manual do usuário para o procedimento de reposição do Lyric pelo usuário
- O cartão de visita do seu profissional de saúde auditiva especializado em Lyric, caso necessite de suporte

Materiais adicionais podem ser adicionados, a critério do seu profissional de saúde auditiva.

1.2 Observações de segurança importantes

1. Mantenha os dispositivos dentro da faixa de temperatura de +10°C a +40°C . É importante que os dispositivos não sejam armazenados em um local frio, como um refrigerador ou freezer, tampouco no carro, onde as temperaturas podem variar e alcançar extremos.
2. Prepare-se para trocar os dispositivos quando um ou ambos deixarem de funcionar ou quando sentir que o som dos dispositivos em uso estiver mais baixo que o normal.
3. Remova os dispositivos com cuidado para evitar quaisquer lesões. Embale os aparelhos separadamente com uma identificação clara dos dispositivos Lyric esquerdo e direito. Devolva-os para o seu profissional de saúde auditiva em sua próxima consulta. Caso tenha observado algum problema com os dispositivos removidos, seu profissional de saúde auditiva poderá analisá-los detalhadamente ou devolvê-los à Phonak para análise.
4. Certifique-se de que removeu o dispositivo da orelha antes de inserir um novo.

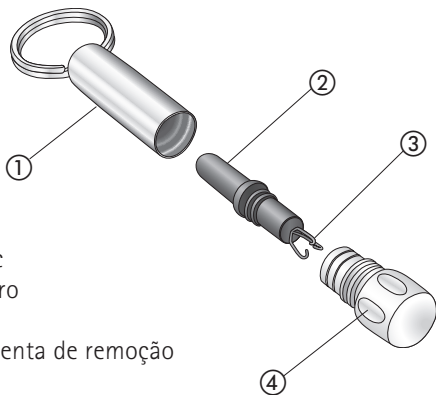
5. Uma boa prática é deixar o seu ouvido respirar entre a remoção e a adaptação de um novo dispositivo. Realize a reposição do Lyric algumas horas após remover os aparelhos antigos, a não ser que o seu profissional de saúde auditiva recomende um procedimento diferente. Isso pode ajudar a reduzir o acúmulo de umidade nos ouvidos e a manter os dispositivos funcionando por períodos mais longos.
6. Você recebeu um treinamento do seu profissional de saúde auditiva para substituir os dispositivos Lyric, portanto, não é recomendado que ninguém realize este procedimento além de você mesmo.

1.3 Instruções de remoção pelo paciente

O capítulo seguinte fornece instruções sobre como usar o Lyric. Leia com atenção.

Uso do SoundLync

O SoundLync contém um pequeno ímã preto que funciona como um controle remoto para alterar as configurações do seu Lyric.



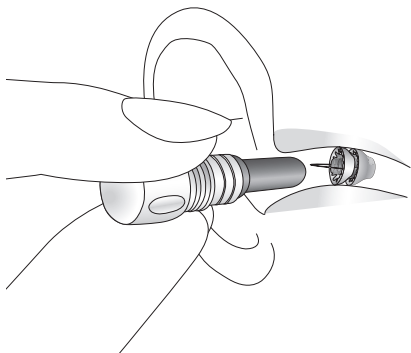
SoundLync

- ① Chaveiro
- ② Ímã
- ③ Ferramenta de remoção
- ④ Tampa

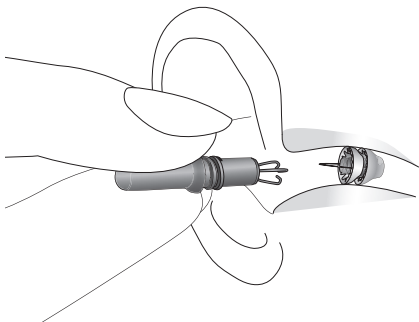
Remoção do Lyric

Etapa 1: Lave as mãos e prepare um local de trabalho limpo.

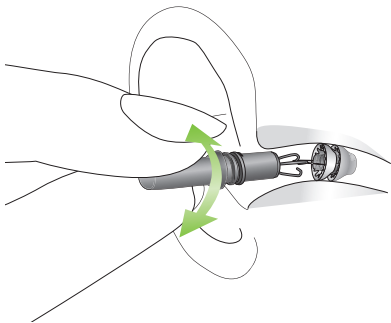
Etapa 2: Se o Lyric ainda estiver funcionando, desligue-o usando o ímã. Para isso, segure o ímã dentro do canal auditivo sem encostar no aparelho auditivo até ouvir 2 bipes. Continue mantendo o ímã no local até ouvir mais 4 bipes (há uma pequena pausa entre os primeiros 2 bipes e os últimos 4 bipes).



Etapa 3: Desenrosque a tampa do ímã para expor a ferramenta de remoção. Com a mão apoiada na bochecha, segure firme a ferramenta de remoção, da mesma forma que você segura um lápis. Insira a ferramenta de remoção lenta e cuidadosamente no ouvido até tocar ligeiramente no aparelho auditivo.



Etapa 4: Faça um movimento circular suave para encaixar o fio de remoção. Você deverá sentir uma leve resistência ao puxá-lo. Remova cuidadosamente o aparelho auditivo com um movimento circular gradual.





Observação: O Lyric pode ser removido usando uma pinça anatômica reta, caso a ferramenta de remoção não esteja disponível. Use a pinça para segurar a alça do aparelho auditivo e remova-o cuidadosamente fazendo um movimento circular. Isso requer a ajuda de um familiar ou amigo. Tenha muito cuidado caso não seja você a pessoa realizando a remoção do aparelho auditivo e avise o ajudante para realizar o movimento circular lentamente e com cuidado ao remover o Lyric.

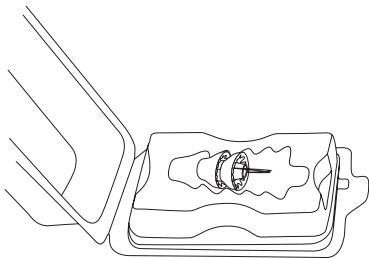
Etapa 5: Quando o aparelho auditivo estiver fora do ouvido, coloque-o na sua caixa e anote a data da remoção. Se remover o Lyric de ambos os ouvidos, marque os lados (esquerdo/direito) nas caixas. Devolva o aparelho auditivo usado para o profissional de saúde auditiva na sua próxima consulta.

Se o dispositivo removido estiver molhado ou escuro, se sentir dor ou desconforto, se a sua audição parecer pior que o normal ou se o dispositivo removido tiver peças faltando, não realize a reposição do Lyric pelo usuário e busque o aconselhamento do seu profissional de saúde auditiva.

1.4 Preparação do novo Lyric

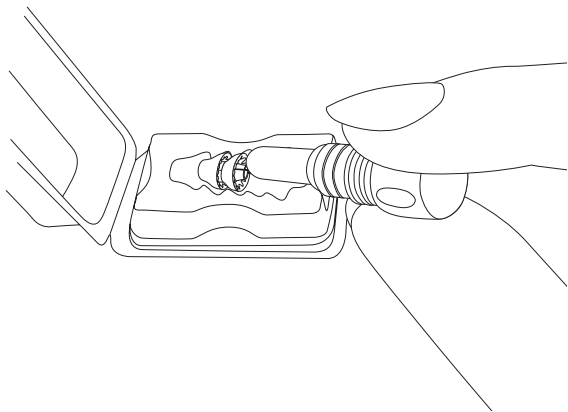
Etapa 1: Verifique se a embalagem do novo Lyric recebido do seu profissional de saúde auditiva não está aberta ou danificada. Nesse caso, recomendamos não usar este dispositivo e entrar em contato com o seu profissional de saúde auditiva.

Etapa 2: Retire da embalagem o novo Lyric recebido durante a última visita ao seu profissional de saúde auditiva. Certifique-se de que o dispositivo retirado da embalagem corresponda ao lado (esquerdo/direito) que você pretende substituir. O seu profissional de saúde auditiva escreveu o lado em cada uma das embalagens dos dispositivos.



Após remover os dispositivos Lyric, as bolsas e embalagens podem ser descartadas no lixo normal.

Etapa 3: Para ligar o Lyric, coloque a parte preta da ferramenta SoundLync perto do dispositivo Lyric até ouvir um bipe. Em seguida, afaste o ímã do SoundLync de perto do Lyric.

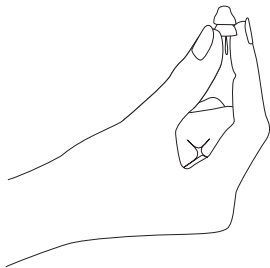


Etapa 4: Certifique-se de que o novo dispositivo Lyric esteja ligado: O dispositivo deve apitar nas suas mãos fechadas.



1.5 Inserção

Etapa 1: Segure o Lyric suavemente entre o polegar e o dedo indicador com a mão do mesmo lado da orelha em que o Lyric será inserido (mão direita – orelha direita, mão esquerda – orelha esquerda).



Posicione o dispositivo da seguinte forma:

- O fio de remoção azul deve estar virado para a sua mão. Depois de inserir o Lyric nos ouvidos, o fio de remoção azul deverá estar virado para fora.
- O ponto preto na aba externa deve estar virado para cima.



Etapa 2: Incline a cabeça para o lado oposto ao qual você está segurando o Lyric.



Se deseja inserir o Lyric no ouvido direito, incline a cabeça para a esquerda.

Se deseja inserir o Lyric no ouvido esquerdo, incline a cabeça para a direita.

Etapa 3: Uma boa prática é verificar se o Lyric está posicionado corretamente na entrada do canal auditivo usando um espelho ou perguntando a outra pessoa.



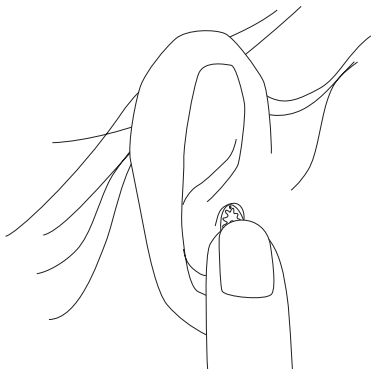
Etapa 4: Insira o Lyric na entrada do canal auditivo. Certifique-se de que seu o pescoço e seus ombros estejam relaxados. Durante a inserção, não mova a articulação do punho, mova somente o cotovelo e o ombro.

O fio de remoção azul deve estar virado para fora do ouvido.

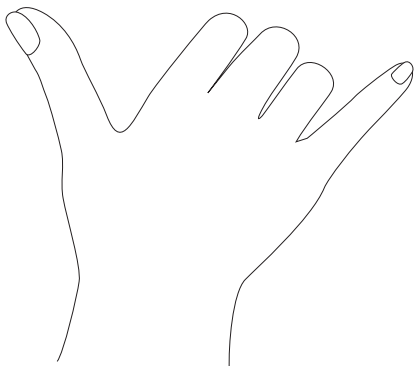
O ponto preto na aba externa deve estar virado para cima.



Etapa 5: Pressione o Lyric com o polegar até que esteja fixo na entrada do ouvido.



Etapa 6: Mantenha o dedo mínimo e o polegar em um ângulo de 90°.



Etapa 7: Use o dedo mínimo para fazer com que o Lyric avance lentamente até a sua inserção final.



Etapa 8: Você perceberá quando o Lyric estiver posicionado corretamente: ficará confortável e o som será natural.

Se necessário, pressione um pouco mais o Lyric suavemente com o dedo mínimo até sentir que ele está inserido na profundidade correta e confortável. Você deverá ouvir como antes.

Se não estiver confortável ou se o som não parecer normal, é possível remover o Lyric e tentar inseri-lo novamente.

Se não for possível inserir o Lyric conforme desejado ou se você não estiver confortável ou satisfeito com o som, entre em contato com o seu profissional de saúde auditiva especializado em Lyric para marcar uma consulta.

Observação: Notifique o seu profissional de saúde auditiva especializado em Lyric assim que possível sobre a substituição bem-sucedida do seu Lyric para marcar uma consulta para a próxima substituição.

2. Informações e explicações sobre os símbolos



Com o símbolo CE, a Sonova AG confirma que este produto Phonak, incluindo seus acessórios, atende aos requisitos da Diretiva de Dispositivos Médicos 93/42/CEE. Os números após o símbolo CE correspondem ao código das instituições certificadas que foram consultadas sob a diretiva mencionada acima.



Este símbolo indica que os produtos descritos neste manual do usuário cumprem as exigências de peça aplicada do tipo B segundo a norma EN 60601-1. A superfície do aparelho auditivo é especificada como sendo uma peça aplicada do tipo B.



Este símbolo indica que o fabricante do dispositivo médico cumpre as exigências da Diretiva Europeia 93/42/CEE.



Este símbolo indica o representante autorizado na Comunidade Europeia.



Este símbolo indica que é importante que o usuário leia e leve em consideração as informações relevantes deste manual do usuário.



Este símbolo indica que é importante que o usuário preste atenção às advertências relevantes deste manual do usuário.



Informações importantes para o manuseio e a segurança do produto



Manter seco durante o transporte.



Este símbolo indica que o equipamento é um dispositivo médico.



O símbolo com o número dois riscado indica que o aparelho auditivo só pode ser usado uma única vez. Não reutilize. Devolva seu Lyric usado a um profissional de saúde auditiva especializado em Lyric.

SN

Indica o número de série do fabricante para que um dispositivo médico específico possa ser identificado.

REF

Indica o número de catálogo do fabricante para que o dispositivo médico possa ser identificado.



Temperatura durante o transporte:
0 a +50 °C.

Temperatura durante o armazenamento:
+10 a +40 °C.

Condições de funcionamento:
+10 a +40 °Celsius..



Umidade para transporte: até 90% (sem condensação).

Umidade para armazenamento: 0 a 70%.

Condições de funcionamento: 5–85% rH
sem condensação

(até 95% sem condensação para <2h)



Pressão atmosférica:
500 hPa a 1100 hPa
Condições de funcionamento:
700 hPa a 1060 hPa



O símbolo com a lixeira riscada com um X destina-se a conscientizá-lo de que este aparelho auditivo não pode ser jogado fora como lixo doméstico comum. Descarte aparelhos auditivos velhos ou sem uso em locais específicos para esse tipo de descarte ou devolva-os a seu profissional de saúde auditiva. O descarte adequado protege a saúde e o meio ambiente.



Estes símbolos representam os dois pacotes que vêm embalados juntamente com o aparelho auditivo Lyric na bolsa de transporte. Esses pacotes garantem um ambiente ideal para a bateria do Lyric durante o transporte e armazenamento.



Depois de abrir a bolsa de transporte, descarte os dois pacotes de imediato.



Não abra os dois pacotes.



Não ingira o conteúdo dos dois pacotes.



Indica a data após a qual o dispositivo médico não deve ser usado.



Indica a data em que o dispositivo médico foi fabricado.

3. Informações importantes sobre a segurança

Leia cuidadosamente antes de utilizar seu aparelho auditivo pela primeira vez

Uso sugerido:

O aparelho auditivo destina-se a amplificar e transmitir o som para o ouvido e a compensar a deficiência auditiva.

População-alvo:

A população-alvo é principalmente a população adulta. Esse produto também pode ser usado por crianças com mais de 36 meses ou por adolescentes, se a anatomia do canal auditivo acomodar o Lyric. Recomendamos que essa decisão seja estabelecida entre o profissional de saúde auditiva especializado em Lyric, o usuário e o responsável pelo usuário.

Indicações:

Presença de perda auditiva.

Contraindicações:

Evidência de distúrbio auditivo ativo ou crônico que afeta o ouvido externo ou médio, uso de tubo de ventilação ou alguma evidência de inflamação crônica.

Antes de usar o Lyric, verifique com o seu profissional de saúde auditiva e/ou médico (clínico geral ou otorrinolaringologista) se você é candidato para o Lyric e se não há contraindicações.

Um aparelho auditivo não restaurará a audição normal, nem prevenirá ou melhorará uma deficiência auditiva resultante de condições orgânicas. O uso pouco frequente de um aparelho auditivo impede que o usuário obtenha o benefício total oferecido.

O uso do aparelho auditivo é apenas uma parte da reabilitação auditiva que poderá ser complementada com treinamento auditivo e orientação para leitura labial.

O seu aparelho auditivo foi projetado e é adequado para ser usado em diversos ambientes, externos e internos, incluindo a sua casa ou em ambiente de cuidados de saúde em casa.

3.1 Avisos de perigo

- ⚠ Não são permitidas alterações ou modificações no aparelho auditivo que não tenham sido explicitamente aprovadas pela Sonova AG. Essas alterações podem danificar o seu ouvido ou o aparelho auditivo.
- ⚠ Os aparelhos auditivos (especialmente programados para cada tipo de perda auditiva) devem ser usados apenas pela pessoa pretendida. Eles não devem ser utilizados por qualquer outra pessoa, pois podem danificar a audição.
- ⚠ O SoundLync contém um ímã. Se você utilizar um dispositivo médico como um marca-passo ou um dispositivo cardioversor desfibrilador implantável (CDI), leia o manual do usuário específico para esclarecer os possíveis impactos dos campos magnéticos no seu dispositivo médico. Não coloque o SoundLync em bolsos na altura do seu peito. Mantenha uma distância mínima de 15 cm entre o SoundLync e o seu dispositivo médico.
- ⚠ Ao colocar o SoundLync no canal auditivo, certifique-se de inseri-lo lenta e cuidadosamente. Evite movimentar o aparelho auditivo, pois isso pode lesionar o ouvido e/ou danificar o aparelho auditivo.

⚠ Este aparelho auditivo não deve ser usado por crianças com menos de 36 meses. O uso deste dispositivo por crianças e pessoas com deficiência cognitiva deve sempre ser supervisionado para garantir a sua segurança.

O aparelho auditivo é um dispositivo pequeno e contém peças pequenas. Não deixe crianças e pessoas com déficit cognitivo sem a supervisão com este aparelho auditivo. Se ingerido, consulte um médico ou vá para um hospital imediatamente, uma vez que o aparelho auditivo ou as suas peças podem causar asfixia!

⚠ Os pacientes com válvulas de derivação ventrículo-peritoneal (DVP) magnéticas programáveis externamente implantadas podem correr o risco de ter uma alteração não intencional na configuração da válvula quando expostos a campos magnéticos fortes. O receptor (alto-falante) dos aparelhos auditivos, o Lyric, o SoundLync, o programador do Lyric e o MiniControl contêm ímãs estáticos. Mantenha uma distância de aproximadamente 5 cm ou mais entre os ímãs e o local da válvula de derivação implantada.

3.2 Notas de segurança do produto

Uso do Lyric:

- ① Depois que o Lyric é removido, ele não pode ser reinsertado.
- ① Os procedimentos médicos de imagem, como exames de ressonância magnética, interferem no funcionamento correto do aparelho auditivo. O Lyric deve ser removido antes de uma ressonância magnética, pois ele contém peças metálicas. Consulte o Capítulo 4 para obter informações detalhadas relacionadas aos procedimentos de tomografia computadorizada ou raios X.
- ① Tenha cuidado ao escolher o modo DORMIR ou o modo DESLIGADO, pois talvez você não ouça o sinal de alarme em caso de uma emergência.
- ① O aparelho auditivo promove um perigo potencial de asfixia ou ingestão, portanto deve ser mantido fora do alcance de crianças, pessoas com déficit cognitivo e animais. Em caso de ingestão do aparelho auditivo, consulte seu médico imediatamente

Uso do SoundLync:

- ① A superfície do SoundLync é isenta de níquel, ao contrário do chaveiro. Portanto, o chaveiro não deve ser mantido junto à pele das pessoas que sejam alérgicas ao níquel. Para esses clientes, é recomendável remover o chaveiro antes da utilização do SoundLync.

Observações

Observações

Profissional de saúde auditiva:



Fabricante:

Sonova AG
Laubisrütistrasse 28
CH-8712 Stäfa
Suíça

Importado e distribuído por:

Sonova do Brasil Produtos Audiológicos Ltda
Av. Maria Coelho Aguiar, 215 Bl A - 4º andar - Conj. 02 e 03
Cep: 05804-900 - Jd. São Luís - São Paulo/SP
CNPJ: 92.792.530/0001-38
Registro ANVISA nº 10283310204
Resp. téc: Michelle Queiroz Zattoni - CRFa/SP: 10.327

SAC: 0800 701 8105 | fale.conosco@phonak.com
www.phonak.com.br

sonova
HEAR THE WORLD

