

# Phonak Lyric™ 4.

使用指南

Phonak Lyric4  
Lyric SoundLync™



助听器界的即抛隐形眼镜™



本使用指南适用于：

## 非无线助听器

Phonak Lyric4 (XXS)

Phonak Lyric4 (XS)

Phonak Lyric4 (S)

Phonak Lyric4 (M)

Phonak Lyric4 (L)

Phonak Lyric4 (XL)

Phonak Lyric4 (XXL)



## 远程控制 and 取出工具

Lyric SoundLync



## Lyric: 助听器界的即抛隐形眼镜

感谢您选择 Lyric，这是第一款 100% 隐形的长时间佩戴助听器。与传统助听器相比，Lyric 需要的互动和处理更少。我们相信，Lyric 将为您的日常生活提供宝贵的益处。

您的助听器是由峰力研发的 - 峰力是全球听力解决方案的领导者，总部位于瑞士苏黎世。这些优质的产品是数十年研究和专业知识的成果，致力于让人们获得幸福生活是我们产品设计的理念。衷心感谢您选择我们的产品，愿您拥有长久愉悦的聆听。请仔细阅读使用指南，确保您了解设备并获取最适合自己的设备。操作本设备不需要培训。在验配咨询期间，听力保健专家将根据您的个人偏好帮助设置该设备。有关助听器和附件的功能、优点、设置、使用、维护或维修的更多信息，请联系您的听力保健专家或制造商代表。其他信息可在产品的数据表中找到。

峰力 - 开启全新生活

[www.phonak.com](http://www.phonak.com)

# 目录

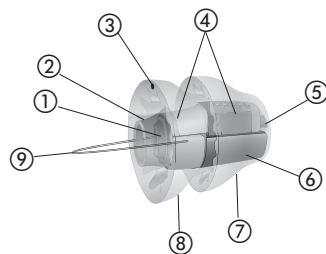
## 您的助听器

- 1. Lyric 简介 5
- 2. 调整和取出 Lyric 9
- 3. 跟进保健和更换 18

## 更多信息

- 4. 常见问题解答 20
- 5. 环境条件 26
- 6. 服务和保修 28
- 7. 合规信息 29
- 8. 隐私声明 31
- 9. 符号信息和说明 33
- 10. 重要安全信息 39

# 1. Lyric 简介



- ① 插入手柄
- ② 麦克风保护罩
- ③ "此面朝上"提示
- ④ 麦克风和信号处理器
- ⑤ 受话器
- ⑥ 电池
- ⑦ 中间密封
- ⑧ 侧向密封
- ⑨ 取出环

**注意：**本使用指南中描述的助听器包含一个内置且不可拆卸的锌空气电池。

## 1.1 Lyric 为何与众不同

Lyric 由受过 Lyric 培训的听力保健专家舒适地放置在耳道中，可以一周七天、每天 24 小时使用，一次使用数月。无需手术或麻醉。与众多助听器不同，Lyric 完全位于耳道内部，并利用耳朵的解剖结构提供自然的音质。

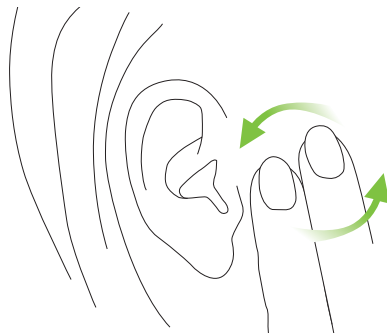
## 1.2 对新的 Lyric 有何期望

### 适应新的助听器

像所有助听器一样，Lyric 需要一段调整期。对大多数人来说，Lyric 在几天内就可以舒适佩戴。其他人可能需要长达两周的时间来适应 Lyric。

您可能会在睡觉时发现一些初期的不适。睡觉时，尽量减少对耳朵的直接压力。仰卧是理想的选择。

如果您的耳朵发痒，不要抓挠或拉耳朵。而是轻轻按摩靠近耳朵一侧的脸。



## 习惯新的声音和音质

通常情况下，听力损失会随着时间的推移而缓慢发展。因此，当您第一次佩戴 Lyric 时，声音有点大或奇怪并不罕见。您的朋友和亲人的声音 - 甚至您自己的声音 - 可能会在一段时间内听起来有所不同。

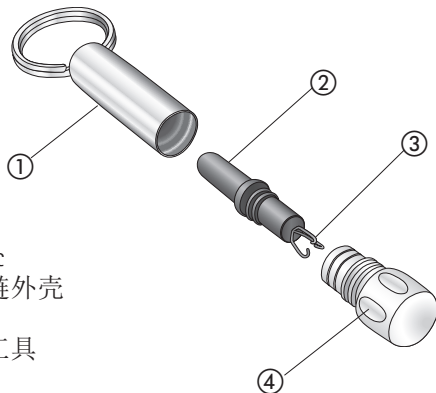
起初，您可能还会留意到正常的环境声音，如冰箱运转、汽车轮胎发出的道路噪音以及走路时脚跟在地板上发出的咔嚓声。在短时间内，当这些声音成为您日常听觉世界的一部分时，您就不会再那么留意这些声音了。

## 2. 调整和取出 Lyric

以下章节提供了如何使用 Lyric 的说明。请仔细阅读。

### 2.1 使用 SoundLync

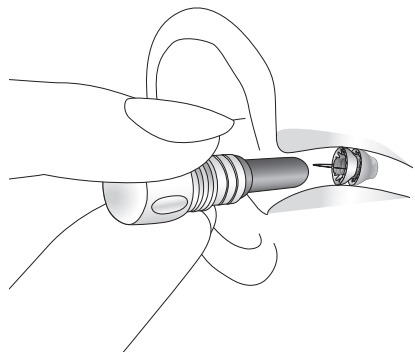
SoundLync 包含一个黑色的小磁铁，其功能类似于遥控器，可以更改 Lyric 的设置（请参阅说明第 2.2 - 2.5 章）。



SoundLync

- ① 钥匙链外壳
- ② 磁铁
- ③ 取出工具
- ④ 盖

- 如要使用 SoundLync，请将磁铁从钥匙链外壳拧下，然后在不接触助听器的情况下将其固定到耳道内。



- 磁铁的一端连接着一个小工具，在紧急情况下可以用来安全地将 Lyric 从耳朵上取下。

**注意：**请注意，Lyric 在播放蜂鸣声后会静音一秒钟。当更改音量时，也会在连续蜂鸣声中静音。

## 2.2 让 Lyric 进入睡眠模式

- 助听器打开时，在不接触助听器的情况下将其固定到耳道内。
- 您会听到**两声蜂鸣声**。
- 从耳朵上取下磁铁。

**注意：**睡眠模式是声学透明度的设置。在该设置中，Lyric 补偿了助听器本身造成的阻尼。听起来您好像没有配戴助听器。

## 2.3 关闭 Lyric

- 助听器打开时，在不接触助听器的情况下将其固定到耳道内。
- 直到听到**两声蜂鸣声**。
- **继续将磁铁**固定到位，直到再听到**四声蜂鸣声**。前两声和最后四声蜂鸣声之间有短暂的停顿。

- 从耳朵上取下磁铁。

**注意：** 请注意，当 Lyric 关闭时，其将充当耳塞。

## 2.4 打开 Lyric

要从睡眠模式或关闭状态打开 Lyric，请在不接触助听器将磁铁固定在耳道内。

- 直到听到**一声蜂鸣声**。
- 从耳朵上取下磁铁。

## 2.5 调整音量

- 让助听器进入睡眠模式 - **两声蜂鸣声**。从耳道中取出磁铁。
- 请等待，直至 Lyric 取消静音。
- 再次将磁铁插入耳道，然后打开助听器 - **一声蜂鸣声**。  
**将磁铁放在耳道内。**

- 继续将磁铁固定在耳道内。Lyric 开始将音量从之前设置的位置增加一个步长。每个步长将会用一声蜂鸣声表示。达到最高音量后，Lyric 将播放两声蜂鸣声。如果您将磁铁留在原位，Lyric 将继续循环到最低音量设置，并将音量从最柔和的音量增加到最响亮的音量。

- 当达到所需音量时，**将磁铁从耳朵上取下**。  
**注意：** 每当您打开 Lyric 或让助听器离开睡眠模式时，音量将自动设置为上次选择的音量。

## 2.6 SoundLync 快速参考

---

打开	一声蜂鸣声
睡眠	两声蜂鸣声
关闭	两声蜂鸣声（保持）、 四声蜂鸣声
音量	两声蜂鸣声（取出磁铁）、 一声蜂鸣声（保持并等待）、 单个蜂鸣声序列、 两声蜂鸣声 - 最高音量

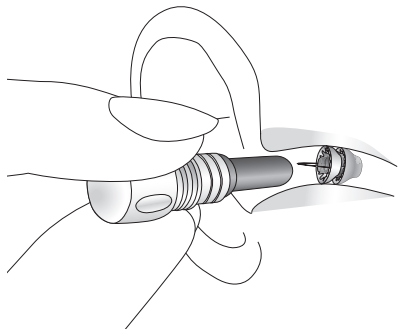
---

## 2.7 自我取出说明

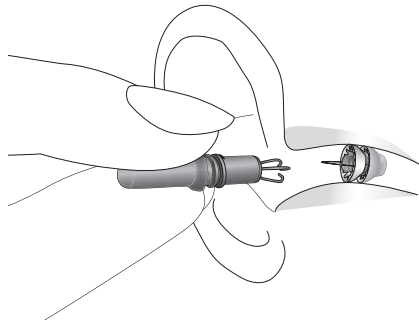
### 取出 Lyric

您不应该在例行办公室就诊之间取出 Lyric。如果您出于任何原因确实需要取出助听器，并且没有经过 Lyric 培训的听力保健专家在场，则您可以自己取出助听器。将 Lyric 从耳朵中取出后，就无法重新插入。

**第 1 步：**如果 Lyric 仍在工作，请使用磁铁将其关闭（请参阅第 2.3 章中的说明）。

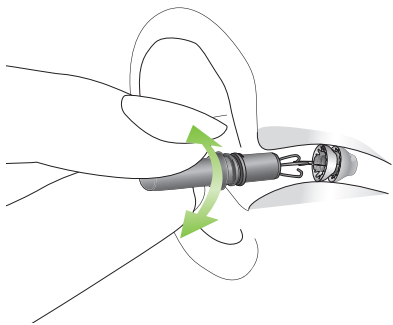


**第 2 步：**拧下磁铁上的盖子，露出取出工具。像拿铅笔一样紧紧握住取出工具，手紧贴脸颊。缓慢而轻柔地将取出工具插入耳道，直到它稍微接触到助听器。

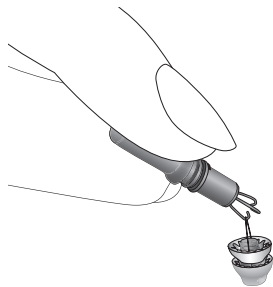




**第 3 步：**用轻柔的圆周运动接合取出环。当您拉动的时候，您应该会感觉到轻微的阻力。轻轻地取下助听器，方法是逐渐做圆周运动。



**第 4 步：**当助听器离开耳朵时，将其放入容器中。尽快前往受过 Lyric 培训的听力保健专家处，检查您的耳道。请将使用过的助听器交还给您的听力保健专家。



**注意：**如果没有取出工具，可以使用钝头镊子取出 Lyric。使用镊子抓住助听器上的把手，以圆周动作轻轻取出助听器。

❶ 如果无法取出设备或设备部件，请联系您的听力保健专家寻求帮助。

### 3. 跟进保健和更换

将 Lyric 放入您的耳朵后，您受过 Lyric 培训的听力保健专家可能会安排后续预约，以进行任何必要的编程调整或回答您可能提出的任何问题。

对于助听器更换，经过 Lyric 培训的听力保健专家将指示您在助听器停止工作时致电办公室进行预约，或者在预定的时间间隔安排重新验配 Lyric。当助听器停止工作时，应在 24 小时内取出。

如果您受过 Lyric 培训的听力保健专家无法在 24 小时内取出助听器，则您可以自己取出，也可以由家人或朋友帮您取出。有关取出 Lyric 的说明，请参阅第 2.7 章。

#### Lyric 保养

Lyric 可以全天候佩戴，一次佩戴数月，甚至在淋浴时也可以佩戴。Lyric 虽然防水，但并非不透水，因此不应完全浸入水下。除非您戴上特制的耳塞，使 Lyric 不受水的影响，否则不要把头浸入水中。

您可以通过尽量减少 Lyric 暴露在发胶、护发素、凝胶、古龙香水、染发剂或任何腐蚀性液体中进行保护。为了保护 SoundLync，请避免将其掉落在坚硬的表面、暴露在高温下或进行任何其他可能使其消磁的活动。

如要了解更多信息，请联系您受过 Lyric 培训的听力保健专家。

#### 尽可能延长电池使用寿命

正常使用时，电池一次可使用数月。睡觉时将 Lyric 置于睡眠模式可延长佩戴时间。

## 4. 常见问题解答

您可以在 [www.phonak.com/lyricpro](http://www.phonak.com/lyricpro) 上找到更多关于如何操作 Lyric 助听器的提示。

### 是否可以将耳机/耳塞与 Lyric 一起使用？

可以使用外部耳机和外部听力保护装置。请勿使用插入式耳机或耳塞，这是因为它们可能会使助听器移位。可以使用标准 iPod 耳机。

### MRI 扫描、X 射线扫描或 CT 扫描会损坏 Lyric 或使我的耳朵处于危险之中吗？

在进行 MRI 扫描之前，必须取出 Lyric，这是因为助听器包含金属部件。

与 MRI 扫描不同，X 射线或 CT 扫描不会损坏助听器或使其移位，这是因为没有使用磁铁。但是，您应该告知医生和/或技术人员有关助听器的情况。如果需要对耳朵或头部进行 X 射线或 CT 扫描，则可能需要取出助听器。如果您正在接受任何类型的手术，请让医生知道您佩戴了 Lyric。

### 我能否配戴 Lyric 登机？

可以。佩戴 Lyric 登机是安全的（前提是机舱有压力）。

### 我游泳时能否配戴 Lyric？

Lyric 虽然防水，但并非不透水，因此不应完全浸入水下。除非您戴上特制的耳塞，使 Lyric 不受水的影响，否则不要把头浸入水中。Lyric 可在淋浴时佩戴。

### 如果我佩戴 Lyric 水下潜水或跳伞，会发生什么？

您不应该在水下潜水或跳伞时使用 Lyric。如果 Lyric 在耳道中移动，水下潜水或跳伞引起的压力变化可能会引起不适和/或出现反馈。如果您在佩戴 Lyric 时不小心进行了这些活动，请咨询受过 Lyric 培训的听力保健专家，并检查您的耳道。

## 如果只有一只耳朵的电池耗尽，我应该前往受过 Lyric 培训的听力保健专家处就诊吗？

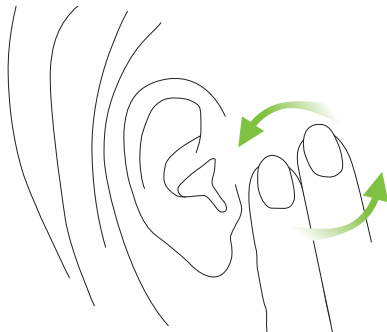
是的。如果任何一只耳朵的助听器因任何原因停止工作，都需要在 24 小时内取出，并且需要由受过 Lyric 培训的听力保健专家检查您的耳道。如果您无法在 24 小时内找到受过 Lyric 培训的听力保健专家，则应该在家中 使用 SoundLync 取出助听器。

## 如果我的耳朵疼痛，该怎么办？

当您第一次佩戴 Lyric 时，可能会在初期存在不适或压力。在大多数情况下，这种问题会持续几个小时或者几天，并且只是轻微的不适，而不是疼痛。如果除此以外，您还感受到其他的疼痛，请咨询受过 Lyric 培训的听力保健专家。如果您无法联系到受过 Lyric 培训的专家，请自行取出 Lyric 并停止使用，或让家人或朋友取出。请尽快咨询受过 Lyric 培训的听力保健专家。

## 耳朵发痒时，我该怎么办？

不要来回移动 Lyric。如果您的耳朵发痒，轻轻按摩脸的侧面，耳朵的前面。如果耳朵继续发痒，或者皮肤受到刺激，请前往受过 Lyric 培训的听力保健专家那里进行评估。



**当 Lyric 固定到位时，我如何清理耳朵上的  
耵聍？**

Lyric 就位时，您不应试图从耳道中清除耵聍。不要使用棉签。让耳鼻喉科医生或受过 Lyric 培训的听力保健专家清理耳朵上的耵聍。

**Lyric 是否会触发金属检测器？**

不。Lyric 的金属组件太小，无法触发金属检测器。

**我的 Lyric 助听器能用多久？**

Lyric 设计为佩戴到停止发挥作用（即没有声音扩大）或最长 120 天。影响助听器使用寿命的因素多种多样，包括但不限于睡眠模式下的时间、关闭时间、嘈杂的环境、过度接触水和耵聍的产生。

**每次我想要一个新的助听器时，我都必须前往受  
过 Lyric 培训的听力保健专家那里吗？**

受过 Lyric 培训的听力保健专家在对您的耳朵进行评估后，需要重新插入每个 Lyric 助听器并对其进行编程。放置更换的助听器大约需要 10 分钟。

**睡觉时，我会感到耳朵不适吗？**

您可能会在睡觉时发现一些初期的不适。睡觉时，尽量减少对耳朵的直接压力。仰卧是理想的选择。

**我可以将 Lyric 用于电话吗？**

可以，您可以轻松将电话用于 Lyric。

## 5. 环境条件

产品限定在某种操作条件下使用。除非在使用指南里有特别说明，产品在符合预期设计用途下使用时能正常工作，功能不受限制。

请确保根据以下条件使用、运输和存放助听器：

### Phonak Lyric4 助听器

	操作	运输	存放
<b>温度</b>	+10° 至 +40° C (+50° 至 +104° F)	0° 至 +50° C (+32° 至 +122° F)	+10° 至 +40° C (+50° 至 +104° F)
<b>湿度</b> (无冷凝)	5% 至 85%	可达 72%	可达 72%
<b>气压</b>	700 至 1060 hPa	500 至 1100 hPa	700 至 1060 hPa

该助听器分类为 IP44。这意味着助听器受到保护，不受溅水的影响。Lyric 虽然防水，但并非不透水，因此不应完全浸入水下。Lyric 可在淋浴时佩戴。

如果该设备的储存和运输条件超出了建议的使用条件，请不要使用该设备。

## 6. 服务和保修

### 当地保修

自您购买之日起，我们将提供全面的保修服务。请向您的听力保健专家询问有关助听器产品保修期限的信息。

### 保修责任范围

助听器的不正确操作或保养、接触化学物品、受到不适当挤压，将被视为不在保修范围之内。由第三方或未经授权的服务机构造成的任何损坏不在此保修范围内。此保修不包括听力保健专家在其工作场所提供的服务

日期： \_\_\_\_\_

授权听力保健  
专家（印章/签名）：

## 7. 合规信息

### 符合性声明

Sonova AG 在此声明，本产品符合医疗器械（欧盟）第 2017/745 号法规的要求。

### 澳大利亚/新西兰：



表明设备符合适用的无线电频谱管理 (RSM) 和澳大利亚通讯和媒体管理局 (ACMA) 监管安排，可以在新西兰和澳大利亚合法销售。

### 注释 1：

本设备符合 FCC 规定第 15 部分。运行要满足以下两个条件：

- 1) 本设备不会产生有害干扰，以及
- 2) 本设备必须接受任何收到的干扰，包括可能导致意外操作的干扰。

### 注释 2：

根据《联邦通信委员会规则》第 15 部分和加拿大工业部 ICES-003 的规定，该设备经过测试，符合 B 类数字设备的限制。这些限制旨在提供合理的保护，防止在住宅区安装时产生有害干扰。本设备会产生、使用和发射射频能量，如果未按照说明安装和使用，可能会对无线电通信造成有害干扰。但是，不保证在特定安装环境下不会产生干

扰。如果本设备确实对无线电或电视接收产生有害干扰（通过关闭并打开设备确定），则建议用户通过采取以下一项或多项措施以尽量消除干扰：

- 重新调整接收天线的方向和位置。
- 增加设备与接收器之间的间隔。
- 将本设备连接到与接收器所连接的插座不同的电路插座上。
- 如果需要帮助，请咨询经销商或有经验的无线电/电视技术人员。

### 电磁兼容性 (EMC)

峰力助听器经过 EMC 测试，符合 IEC 60601-1-2:2014 或 IEC 60601-1-2:2014 A1 2020 的要求。

## 8. 隐私声明

欧盟通用数据保护条例 (GDPR) 规定了公司需要如何处理您的个人数据。峰力的母公司 Sonova 尊重您的隐私，并致力于保护您的个人数据。我们想告知您我们如何处理您的个人数据以及法律如何为您提供保护。

### 我们从您的听力保健专家那里收到的关于您的数据

请在下面找到 Sonova 收集和处理的的数据：

- 身份数据  
（姓名、出生日期和性别）
- Lyric-ID
- 产品序列号
- 合同信息  
（期限和付款方式）
- Lyric 验配数据



## 我们将使用您的个人数据的目的

只有在法律允许的情况下，我们才会使用您的个人数据。最常见的情况是，其将用于以下目的：

- 保修索赔
- 投诉处理
- 产品改进
- 营销和统计目的
- 不太可能发生产品缺陷时的产品召回

Sonova 和您的听力保健专家将对您的个人数据负责。如果您对我们的隐私做法有任何疑问或不同意本通知，请通过 [privacy@sonova.com](mailto:privacy@sonova.com) 与我们联系。

## 9. 符号信息和说明



Sonova AG 确认该产品带有 CE 符号 - 包括配件 - 符合医疗器械条例 2017/745 的要求。CE 符号后的数字与根据上述指令进行咨询的认证机构的代码一致。



此符号表明这些用户指令中描述的产品符合 EN 60601-1 的 B 类适用部件的要求。助听器的表面指定为 B 型应用部分。



表示医疗器械条例 (EU) 2017/745 中定义的医疗器械制造商。



表明欧洲共同市场中的授权代表。EC REP 也是欧盟的进口商。



此符号表示用户应阅读和掌握使用指南里的相关信息，这很重要。



此符号表示用户应关注使用指南里的相关警告注释，这很重要。



有关操作和产品安全性的重要信息。



运输期间，请保持干燥。



表示设备是医疗器械。



带有划掉数字 2 的符号表示该助听器仅供一次性使用。请勿重复使用。将您使用过的 Lyric 交还给接受过 Lyric 培训的听力保健专家。



表示制造商的序列号，以便识别具体医疗器械。



表示制造商的目录号，以便识别医疗器械。



表示医疗器械可以安全暴露的温度限值。  
运输温度：  
0° 至 +50° C (+32° 至 +122° F)。  
存放温度：  
+10° 至 +40° C (+50° 至 +104° F)。  
操作条件：  
+10 至 +40 °C (+50° 至 +104° F)。



表示医疗器械可以安全暴露的湿度范围。

运输湿度：最高 72%。存放湿度：最高 72%。

操作条件：

相对湿度 5-85% 无冷凝（无冷凝时，可达 95%，持续时间短于 2 小时）。



表示医疗器械可以安全暴露的气压范围。运输气压：

500 hPa - 1100 hPa

操作和存放条件：

700 hPa - 1060 hPa



打叉的垃圾桶符号表示不得将助听器当作普通生活垃圾丢弃。请在指定的电子废弃物处理场所处理旧有或未使用的助听器，或将助听器交由听力保健专家处理。合理的处理方式会保护环境和健康。



这些符号表示运输袋中装有 Lyric 助听器的两个包装。这些包装确保了 Lyric 电池在运输和存放过程中的最佳环境。



打开运输袋后，立即将两个包装扔掉。



请勿打开两个包装。



请勿摄入两个包装内的物品。



表示不使用医疗器械的日期。



表示生产医疗器械的日期。



该符号表示设备在磁共振 (MR) 环境中（例如 MRI 扫描时）无法安全使用。

**IP44**

IP 等级 = 异物防护等级。IP44 等级表示该器械可防止直径为 1.0 mm 及以上的固体异物进入，此外还可防止溅水。



此符号表示用户务必要注意该使用指南中的相关警告通知。



表明设备符合适用的无线电频谱管理 (RSM) 和澳大利亚通讯和媒体管理局 (ACMA) 监管安排，可以在新西兰和澳大利亚合法销售。

## 10. 重要安全信息

使用助听器前，请阅读以下页面上的相关安全信息和使用限制信息。

### 预期用途：

**助听器：**助听器的预期用途是放大声音并将声音传输到耳朵，进而为听力损失患者进行听力补偿。

**SoundLync：**SoundLync 用于取出 Lyric 助听器、更改 Lyric 助听器模式（打开、关闭、睡眠）和调整音量。

### 目标患者群体：

**助听器：**该设备适用于 18 岁以下符合该产品的临床适应症的单侧和双侧听力损失患者。

**SoundLync：**目标患者群体是兼容助听器的用户。

### **预期用户：**

助听器：适用于使用助听器的听力损失患者。

Lyric 认证的听力保健专家负责调整助听器。

SoundLync：适用于使用兼容助听器的听力损失患者和 Lyric 认证的听力保健专家。

### **临床益处：**

助听器：言语理解度改进。

SoundLync：SoundLync 本身不提供直接临床益处。通过使上级设备能够实现其预期目的，提供了间接的临床益处。

### **副作用：**

助听器：助听器的生理副作用，如耳鸣、头晕、盯睛堆积、压力过大、出汗或潮湿、水泡、瘙痒和/或皮疹、堵塞或充盈以及头痛和/或耳痛等后果，可由您的听力保健专家解决或减轻。

SoundLync：请注意，副作用并非来自 SoundLync，而是来自兼容的助听器。

### **适应症：**

使用助听器和 SoundLync 的临床适应症包括：

- 存在听力损失
  - 单侧或双侧
  - 传导性、感音神经性或混合性
  - 轻度到中重度

### **禁忌症：**

助听器：使用助听器的临床禁忌症包括：

- 耳朵畸形（即耳道闭锁；耳廓缺失）
- 存在活动或慢性中耳或外耳病变、慢性排液或慢性炎症
- 中耳疾病的证据，如鼓膜穿孔、胆脂瘤和压力平衡管
- 头部或颈部放射治疗
- 神经性听力损失。

SoundLync：请注意，禁忌症并非来自 SoundLync，而是来自兼容的助听器。

寻求医学或其他专家意见和/或治疗的转诊患者的主要标准如下：

- 可见的先天性耳部畸形或耳部外伤。
  - 过去 90 天内做过耳部主动引流；
  - 过去 90 天内单侧或双侧耳朵发生突发性或快速进行性听力损失
  - 急性或慢性眩晕。
  - 在 500 Hz、1000 Hz 和 2000 Hz 时，听力测定的气骨导差等于或大于 15 dB；
  - 目视发现耳道内有严重的耵聍积聚或异物。
  - 耳朵疼痛或感觉不适；
  - 耳膜和耳道的外观异常，例如：
    - 外耳道发炎、
    - 耳膜穿孔。
  - 听力保健专家认为具有医疗意义的其他异常
- 当以下情况适用时，听力保健专家可能会认为转诊不合适或不符合患者的最佳利益：
- 当有足够的证据表明医学专家已对病情进行了全面调查，并提供了任何可能的治疗方法。

- 自上次检查和/或治疗以来，病情没有恶化或明显变化

如果患者知情且有能力决定不接受寻求医疗意见的建议，则可以继续推荐合适的助听器系统，但需考虑以下因素：

- 该建议不会对患者的健康或总体幸福感产生任何不利影响；
- 记录确认已对患者的最大利益进行了所有必要的考虑。
- 如果法律要求，患者已签署免责声明，以确认转诊建议未被接受并且是在知情的情况下做出的决定。

在使用 Lyric 之前，请与您的听力保健专家和/或您的医生（全科医生或耳鼻喉科医生）澄清，以检查您是否属于 Lyric 的适用人群，并且没有禁忌症。

助听器无法使患者的听力恢复正常，也无法阻止或改善由于器质性病变导致的听力损失。购买助听器后，如果不经常使用，可能将无法充分受益。

使用助听器只是听力康复的一部分，可能需要辅以听觉训练和唇读技巧。反馈、音质差、声音过大或过于柔和、验配不当或咀嚼或吞咽时出现问题，可由您的听力保健专家在验配程序的微调过程中解决或改善。

助听器适用于家庭保健环境，由于其便携性，可在专业医疗设施环境中，如医生办公室、牙科诊所等使用。如果出现与助听器有关的严重事故，应该报告制造商代表和所在国家的主管部门。严重事故指的是已经或可能直接或间接导致以下情况的事件：

a) 患者、用户或其他人员死亡

b) 患者、用户或其他人员的健康状况暂时或永久性严重恶化

c) 严重的公共卫生威胁

要报告任何意外操作或事件，请联系制造商或代表。

## 10.1 危险警告

⚠️（针对不同听力损失进行差异化设定的）助听器仅限特定用户使用。任何人不得使用他人的助听器，以免造成听力损伤。


⚠️ 如果您感觉耳内或耳后疼痛、发炎或出现皮肤过敏和盯聆堆积加速的情况，请咨询听力保健专家或医生。


何时致电给经过培训的 Lyric 听力保健专家：


- 如果助听器出现故障。
- 如果您经历的疼痛超出了最初的不适。
- 如果您的听力出现突然或重大变化。


- ⚠ 未经 Sonova AG 明示批准，不得更改或改装助听器。这些更改可能会损伤您的听力或助听器。
- ⚠ SoundLync 装有磁铁。如果您使用起搏器或 ICD 设备（植入型心脏除颤器）等医疗器械，请阅读专门的使用指南，了解磁场对医疗器械可能产生的影响。请勿将 SoundLync 放到胸前暗袋中。SoundLync 与医疗器械的距离不得少于 15 cm（6 英寸）。
- ⚠ 该助听器不适用于 36 月龄以下的儿童。儿童和认知障碍人士需在监护下使用本设备，以确保安全。助听器体积较小，并含有微小部件。请勿让儿童和认知障碍人士在没有监护的情况下使用助听器。如不慎吞咽，请立即就医，以避免助听器或其部件造成窒息！
- ⚠ 请勿在易燃易爆区域（存在爆炸危险的矿区或工业区、含氧量高的环境或处理易燃麻醉剂的区域）使用该设备。
- ⚠ 如果 Lyric 因任何原因停止工作，必须在 24 小时内将其取出，并由受过 Lyric 培训的听力保健专家检查您的耳道。
- ⚠ 请勿将棉签或其他东西放在您的耳道内。它们可能会损坏助听器和/或伤害您的耳朵。
- ⚠ 请勿跳伞、水肺潜水或水下潜水。佩戴 Lyric 时潜水可能会导致耳朵受伤或助听器损坏。
- ⚠ 将 SoundLync 放入耳道时，请确保缓慢小心地插入。避免移动助听器，因为这可能会伤害耳朵和/或损坏助听器。
- ⚠ 植入磁性外部可编程 CSF 分流阀的患者暴露于强磁场时，可能存在阀设置意外变化的风险。助听器的受话器（扬声器）、Lyric SoundLync、Lyric 编程棒和 MiniControl 含有静态磁铁。磁铁与分流阀植入部位之间应保持 2 英寸（约 5 cm）或更大的距离。





 **警告：**设备电池是危险的，如果吞下或放入身体的任何部位，无论电池是旧的还是新的，都会造成严重的伤害！请放置在儿童、认知障碍人士或宠物不可及的地方。如果您怀疑电池被吞下或放入身体的任何部位，请立即就医！


 如果您的耳朵或耳朵周围出现瘙痒、发红、水泡、肿胀、炎症，请通知您的听力保健专家并联系您的医生。

 Lyric 虽然防水，但并非不透水，因此不应完全浸入水下。除非您戴上特制的耳塞，使 Lyric 不受水的影响，否则不要把头浸入水中。


 取出 Lyric 后，无法再重新插入。

 医学成像程序，如 MRI 扫描，可能会对助听器的正常使用产生不利影响。Lyric 必须在进行 MRI 扫描之前取出，因为其包含金属部件。有关 CT 扫描或 X 射线程序的详细信息，请参阅使用指南第 4 章。

 选择睡眠或关闭模式时要小心，因为在紧急情况下可能听不到报警信号。

 助听器有潜在的窒息或吞咽危险，因此应将其放在儿童、精神障碍人士和宠物无法触及的地方。如果助听器被吞下，请立即就医！

## 10.2 产品安全信息

 SoundLync 的表面不含镍，但钥匙圈含镍。因此，钥匙圈不应紧贴对镍过敏的人的皮肤。对于这些顾客，建议在使用 SoundLync 之前取下钥匙圈。

● 注

---

---

---

---

---

---

---

---

---

---

---

---

---

---

---

---

● 注

---

---

---

---

---

---

---

---

---

---

---

---

---

---

---

---

您的听力保健专家：

EC REP

Sonova Deutschland GmbH  
Max-Eyth-Strasse 20  
70736 Fellbach-Oeffingen  
德国



**制造商：**

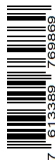
Sonova AG  
Laubisrütistrasse 28  
CH-8712 Stäfa  
Switzerland

[www.phonak.com](http://www.phonak.com)

**sonova**  
HEAR THE WORLD



CE  
0459



029-1328-70/V1.01/2024-05/ZT © 2024 Sonova AG All rights reserved